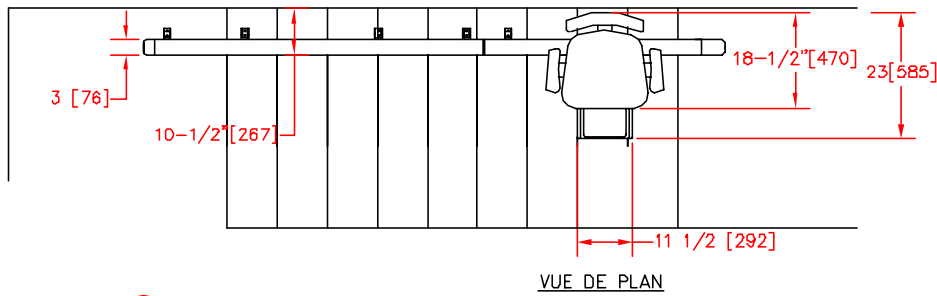
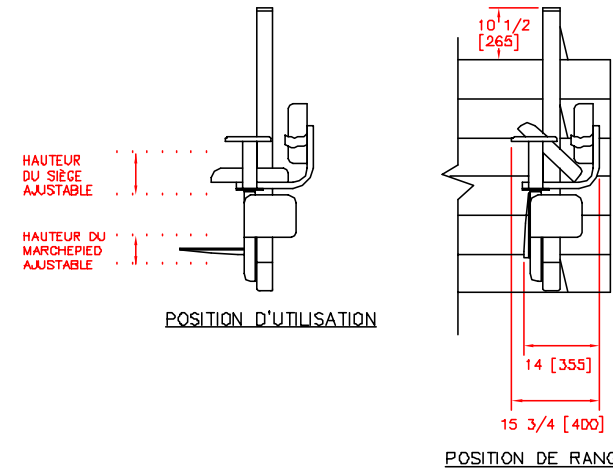


LES DIMENSIONS SONT EN POUÇES [MM]

LES DIMENSIONS SONT FOURNIS À TITRE DE RÉFÉRENCE SEULEMENT

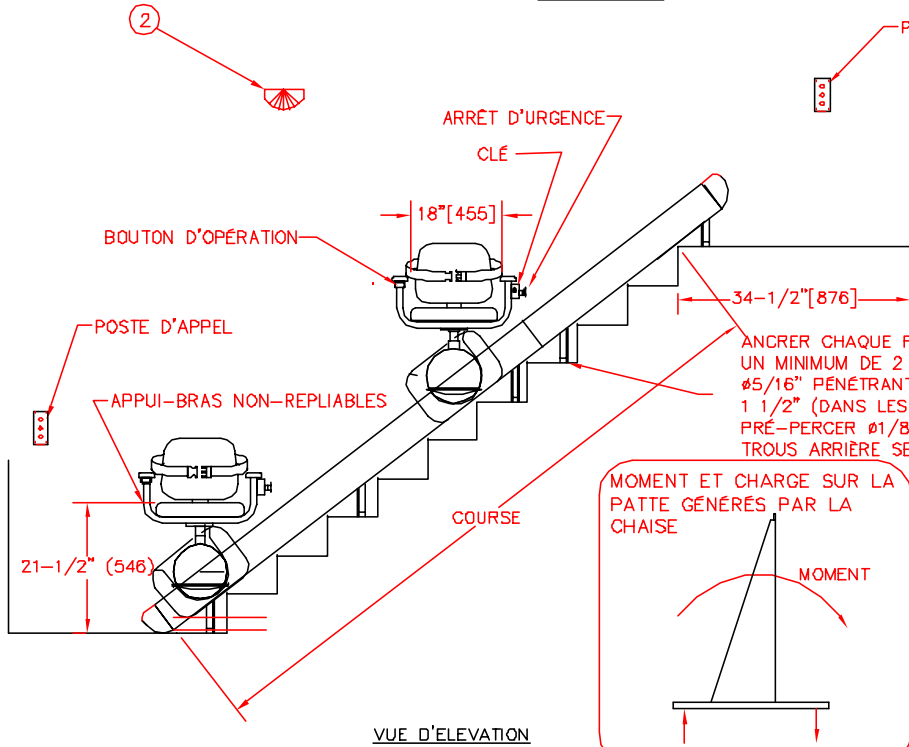


VUE DE PLAN



POSITION D'UTILISATION

POSITION DE RANGEMENT



VUE D'ÉLEVATION

POSTE D'APPEL

POSITION D'UTILISATION

POSITION DE RANGEMENT

SPECIFICATIONS GÉNÉRALES:

PRODUIT: SIÈGE B.07 PC

CAPACITÉ : 300 Lb (136 kg)	TRAJECTOIRE MAX. : 32' [9 754 mm]
ANGLE : 25° < X < 45°	SYSTÈME D'ENTRAÎNEMENT: CHAÎNE À ROULEAUX/PIGNONS DE CHAÎNE
COULEUR : BEIGE	MOTEUR : 24 VDC
RAIL : ALUMINIUM	ALIMENTATION : 110 VAC/1 PH/60 HZ
CONTRÔLE : PRESSION MAINTENUE	VITESSE : 16 pi/min (0.08 m/s) APPROX.

ANCRER CHAQUE PATTE EN UTILISANT UN MINIMUM DE 2 VIS À BOIS #5/16" PÉNÉTRANT D'AU MOINS 1 1/2" (DANS LES MARCHES EN BOIS). PRÉ-PERÇER Ø1/8. UTILISER LES TROUS ARRIÈRE SEULEMENT.

ITEMS FOURNIS PAR D'AUTRES

- ① SECTIONNEUR À FUSIBLE VERROUILLABLE ALIMENTATION 120 VAC, 15 A, 1 PH
- ② ÉCLAIRAGE MINIMUM 100 LX AU SIÈGE ÉCLAIRAGE D'URGENCE 2 LX MINIMUM AU SIÈGE DURANT 1 HEURE MINIMUM

MODEL: B.07 PC		QTE: 1	
TOLERANCES SI NON SPECIFIEES	DEC: -----	ANG: -----	
ECHELLE:	DESSINE PAR:	NO.	REVISIONS
MATERIAUX:	DATE:	SERVICES INDUSTRIELS SAVARIA INC.	
DESSIN NO:	REV# FEUILLE:		
	0 1/1	TITRE: SIÈGE B.07 PC	