

STAIRFRIEND SIEGE D'ESCALIER - PLAT 90 DEG. / SPIRALE 90 DEG. GAUCHE EXTERIEUR

POUR APPROBATION

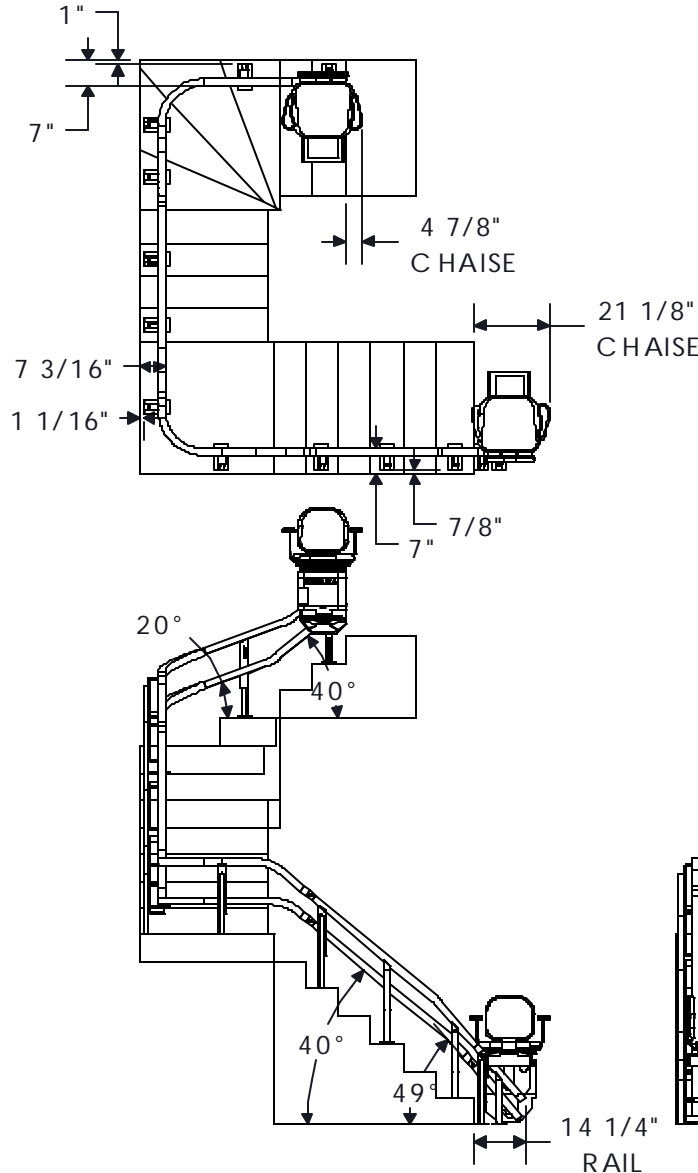
ATTENTION: UNE FOIS LE DESSIN APPROUVÉ LES FRAIS DE RÉSILIATION SONT DE 50DU PRIX DE L'OUVRAGE.

APPROUVÉ PAR:.....

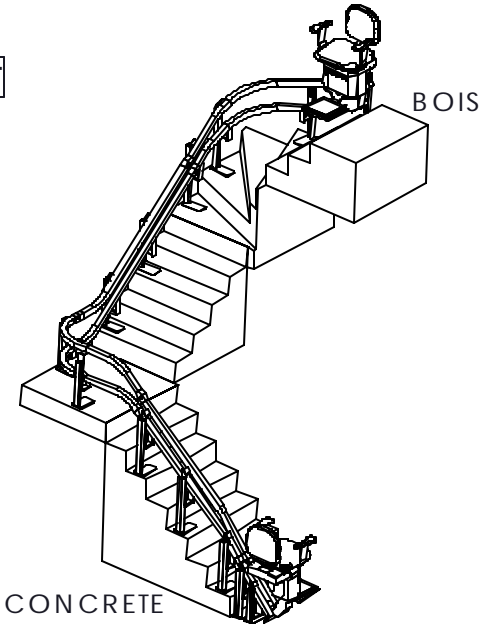
DATE:.....

SORTIE ÉLECTRIQUE LOCALISER SUR PLACE

STATION DE CHARGE:	CHAQUE BOUT DE RAIL
CHARGEUR:	110 VAC, 5A, 60Hz
CORDE ÉLECTRIQUE:	25 PIED DE LONG
PUISSANCE DE BATTERIE:	EN PAIRE DE 12V, 7AH
MOTEUR DC:	24V, 3/4HP
BOITIER D'ENGRENAGE:	1/40
SYSTÈME D'ENTRAÎNEMENT:	PINION & CRÉMAILLÈRE



POUR REFERENCE SEULEMENT



1- NOTE : LE "STAIRFRIEND" PEUT ÊTRE DÉPLACÉ EN DEHORS DU CHEMIN EN UTILISANT LE CONTRÔLE À DISTANCE.
LA SECONDE CHAISE D'ESCALIER APPARAISSANT SUR LE RAIL N'EST LÀ QUE POUR LA REPRÉSENTATION.

<small>THIS DRAWING IS THE PROPERTY OF SIAI. IT IS TO BE USED ONLY FOR THE PROJECT AND NOT TO BE REPRODUCED OR COPIED IN ANY MANNER WITHOUT THE WRITTEN PERMISSION OF SIAI.</small>			
PROJECTION 	TOLERANCES GÉNÉRALES SI NON SPÉCIFIÉES/GENERAL TOLERANCES FRAÇ 1/32" DEC 0.005" ANG 0.5° LES DIMENSIONS SONT EN POUÇES		
ECHELLE SCALE NTS	DESSINÉ PAR DRAWN BY NICOLAS M J	MODEL SIAIFRIEND	
VÉRIFIÉ APPROVED *****	DATE 2006-07-12	SERVICES INDUSTRIELS SAWARIA INC.	
DESSIN/DWG No JOB N	REVU 1	PAGE 1/2	TITRE/TITLE DEALER JOB NAME