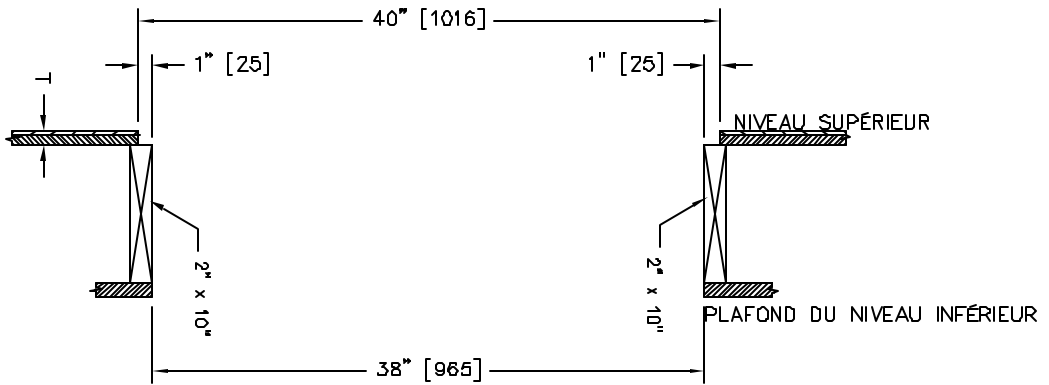
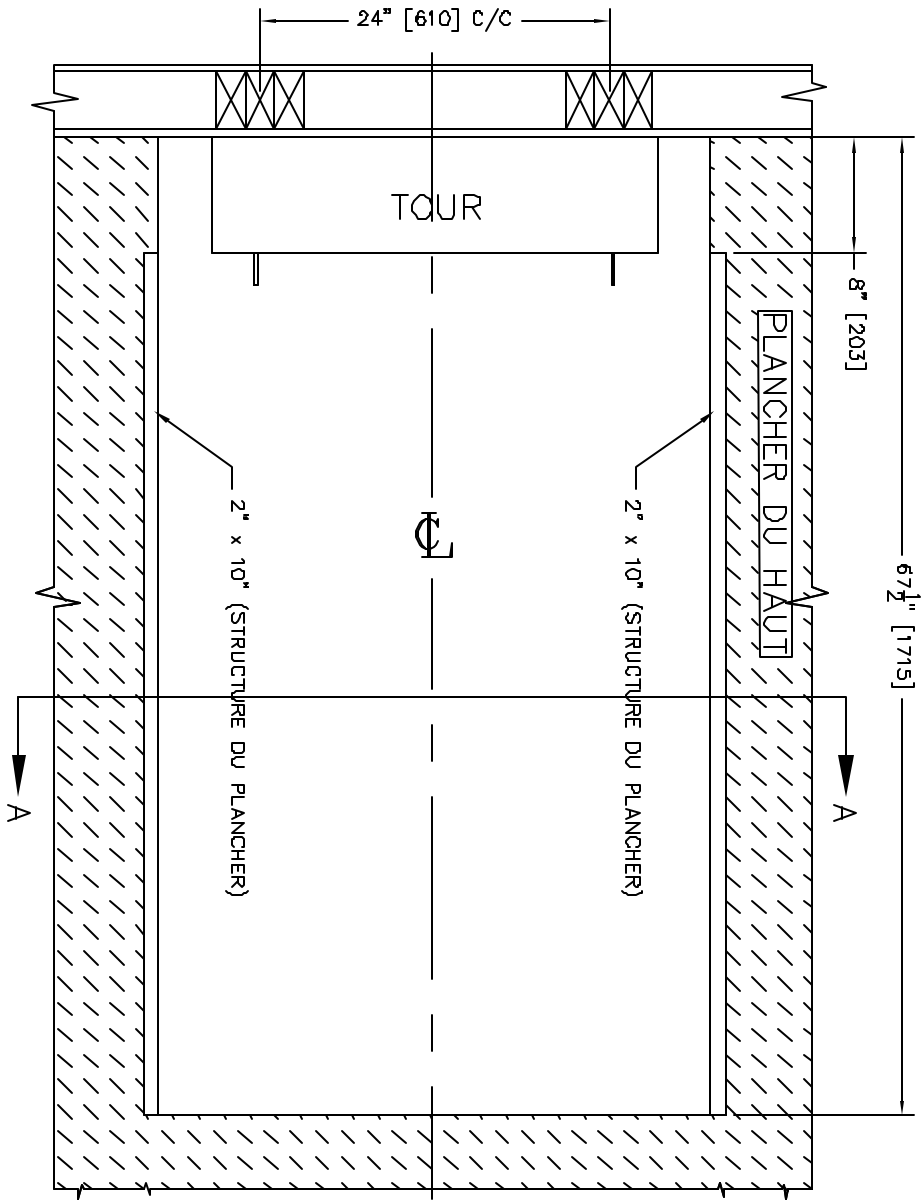


DÉCOUPE DU PLANCHER POUR UNE TÉLÉCAB TYPE II 32" X 53", (TRADITIONAL OU PREMIUM)



SECTION A-A